

Technische fiche

Wand- en profielconsole AW 15 A2

Artikelnummer: 6421024



Lichte wand- en profielconsole met vastgelaste kopplaat.
Bevestiging van console aan U-profiel vanaf een breedte van 400 mm met zes-kantbout door beide zijanten van het profiel. Let wel op het toepassen van het juiste afstandsstuk.



VA Roestvast staal

2B blank, nabehandeld

Stamgegevens

Artikelnummer	6421024
Type	AW 15 21 A2
Omschrijving 1	Wand- en profielconsole
Omschrijving 2	met vastgelaste kopplaat
Fabrikant	OBO
Dimensie	B210mm
Materiaal	Roestvast staal 1.4301
Oppervlak	blank, nabehandeld
Oppervlaktenorm	
Kleinste verkoop-eenheid	1
Eenheid van hoeveelheid	Stuk
Gewicht	24 kg
Eenheid gewicht	kg/100 paar

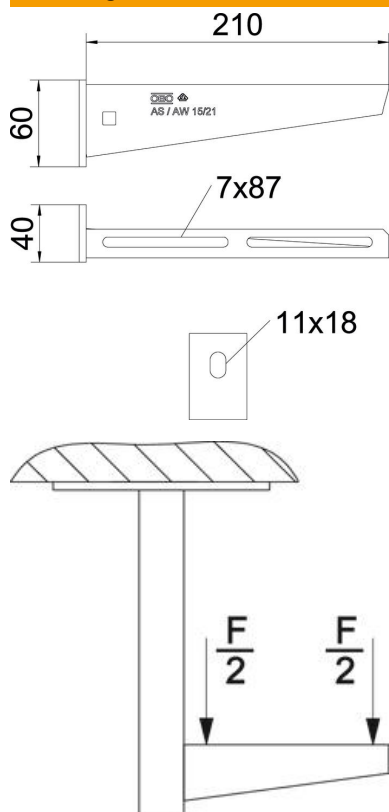
Technische fiche

Wand- en profielconsole AW 15 A2

Artikelnummer: 6421024



Afmetingen

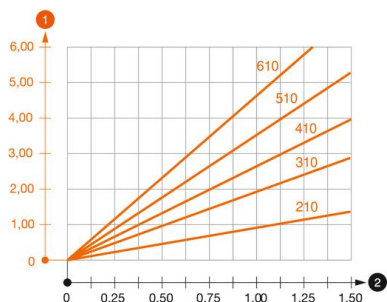


Lengte	210 mm
Breedte	210 mm
Hoogte	60 mm
Maat A	40 mm
Maat B	210 mm
Afm. H	60 mm
Maat L (mm)	210 mm

Technische gegevens

Uitvoering	Wand- en profielconsole
F in kN	1,5 kN
Podtrzymanie funkcji –	nee
Gatdiameter	11 mm
Roestvast staal, gebeitst	ja
Hoekbereik max.	90 mm
Hoekbereik min.	90 mm

Belastingen



Belastingsdiagram console type AW 15

- 1 Doorbuiging van het uiteinde van de console bij toegestane consolebelasting
- 2 Toegestane consolebelasting in kN zonder manlast
- Belastingcurve met consolelengte in mm

Belastingskennwerte Dübel für Wand- und Stielausleger AW 15

Consolebelasting		Maximale belasting F tot. in kN					
		Consolelengte in mm					
F kN		100	200	300	400	500	600
1,09		0,9	0,73	0,65	0,61	0,55	

Die angegebenen Werte basieren auf ungerissenen Beton der Festigkeitsklasse C20/25. Die Einbaubedingungen der ETA-Zulassung (Dübel) sind zu beachten!